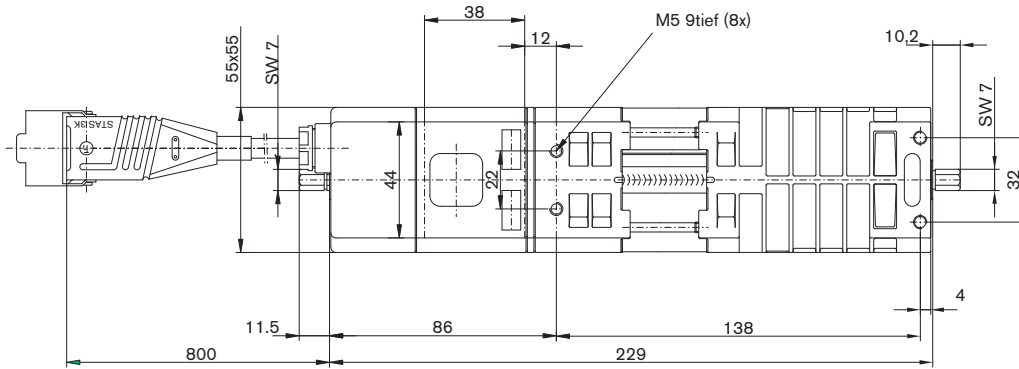
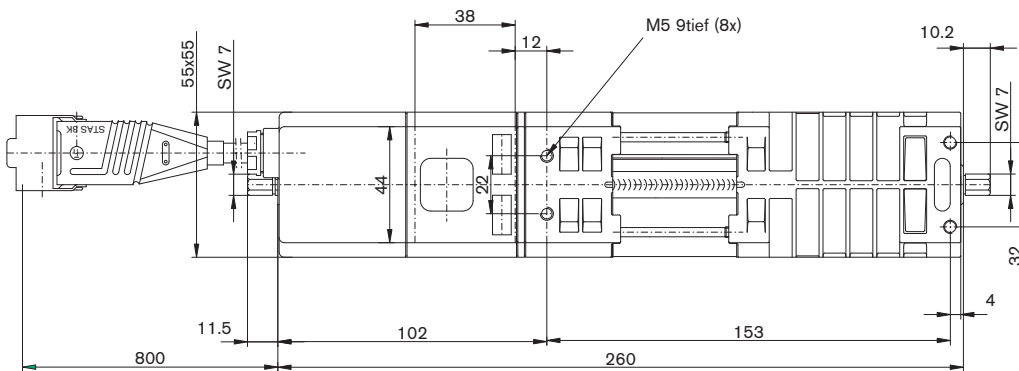


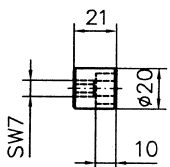
Maßblatt JA-Antriebe 230 V 50 Hz



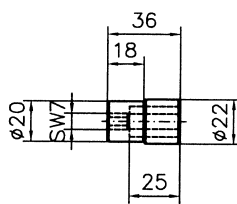
JA o6 Soft



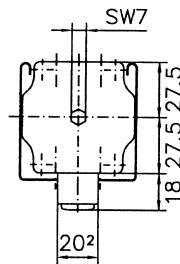
JA o9 Soft



Kupplungen



Arretierbar

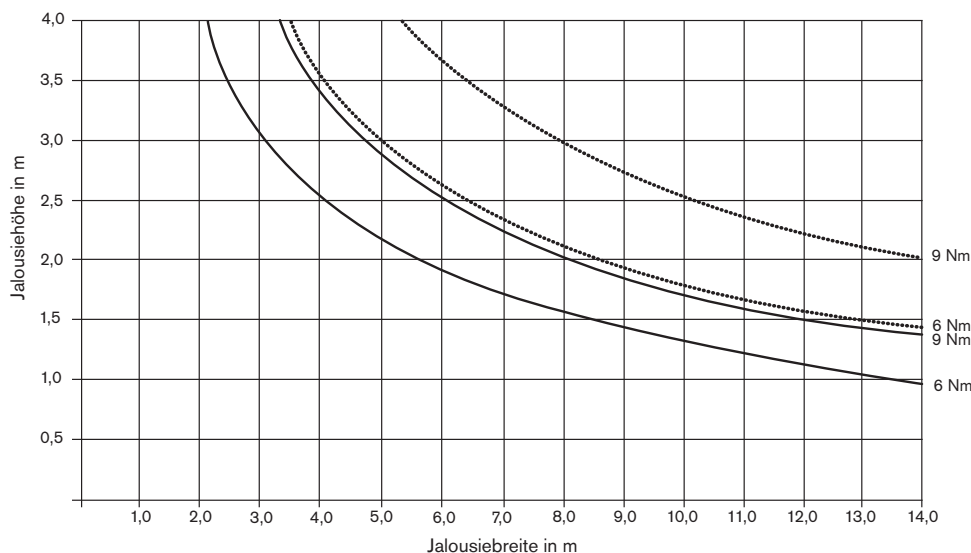


Soft = geräuschlose „Soft-Bremse“

# elero Jalousieantriebe

## Technische Daten

### Zugkraftdiagramm



— Lamelle gebördelt  
 ..... Lamelle ungebördelt

### Berechnungsgrundlage

	<b>— Lamelle gebördelt</b>	<b>..... Lamelle ungebördelt</b>
Breite pro Lamelle:	60–90 mm	50 mm
Bandspulendurchmesser:	22 mm	22 mm
Aufzugbanddicke:	0,34 mm	0,34 mm
Gewicht (incl. Fallschiene):	2,0 kg/m <sup>2</sup>	1,2 kg/m <sup>2</sup>

Typ	JA 06 Soft	JA 09 Soft
Drehmoment in Nm	6	9
Endschalterbereich in Umdreh.	85	85
Umdrehungen pro min.	26	26
Leistung in W	115	140
Stromaufnahme in A	0,50	0,60
Spannung in V	230	230
Frequenz in Hz	50	50
Betriebsart KB in min.	5	4
Isolationsklasse	F	F
Kondensator	innerh.	innerh.
Kabellänge mit Stecker Stas 3 in m	0,8	0,8
Kabelquerschnitt in mm <sup>2</sup>	4 x 0,75	4 x 0,75
max. Umgebungstemperatur	-20 °C – +60 °C	-20 °C – +60 °C
Schutzart	IP 44	IP 44
CE-Zeichen	CE	CE

110–120 V; 210–240 V 60 Hz/100 V; 200 V 50 Hz auf Anfrage




### Auswahltable (Daten zur Ermittlung der Antriebe):

#### Lamellen gebördelt

Breite pro Lamelle:	60 bis 90 mm
Bandspulendurchmesser:	30 mm
Aufzugbanddicke:	0,34 mm
Gewicht (incl. Fallschiene):	3,0 kg/m <sup>2</sup>

Drehmoment in Nm	Jalousiegröße in m <sup>2</sup>
6	6
9	9

### Lieferbare Kupplungen

-  Sechskant: 6, 7, 8, 9, 11 und 13 mm
-  Vierkant: 7, 8, 9, 10 und 12 mm
-  Nutrohr: 12 und 14 mm ø